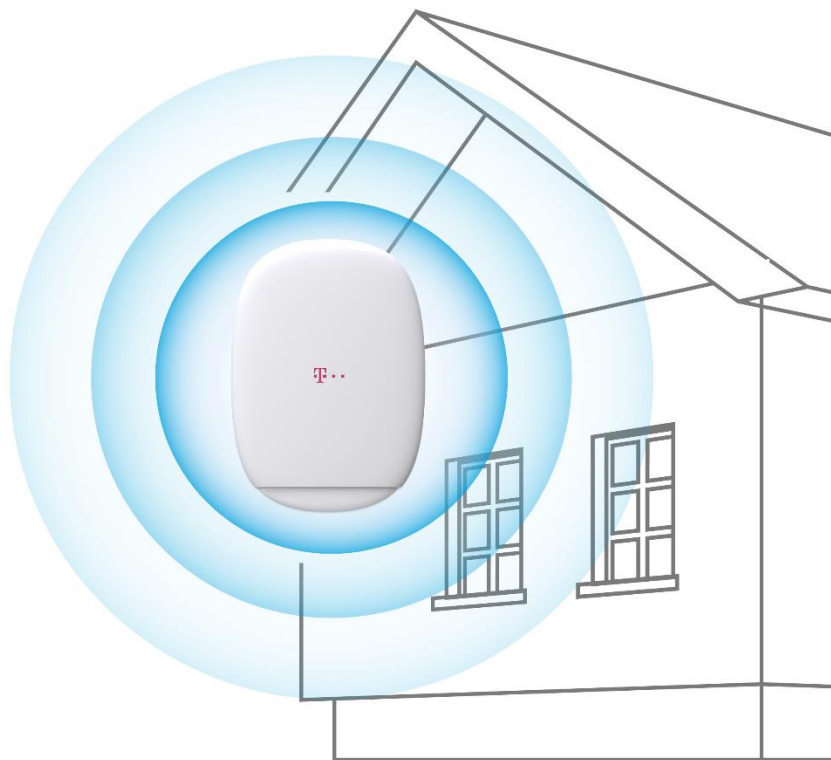




T-Mobile Internet ***5G Home Office***

⋮⋮⋮ INSTRUKCJA OBSŁUGI ⋮⋮⋮



© Wistron NeWeb Corporation

TEN DOKUMENT I ZAWARTE W NIM INFORMACJE, SĄ CHRONIONĄ PATENTEM I WYŁĄCZNĄ WŁASNOŚCIĄ WNC I NIE NALEŻY WYKONYWAĆ JEGO DYSTRYBUCJI, POWIELANIA ALBO UJAWNIANIA W CAŁOŚCI LUB W CZĘŚCI, BEZ WCZEŚNIEJSZEGO PISEMNEGO POZWOLENIA FIRMY WNC.

OGRANICZENIE ODPOWIEDZIALNOŚCI

TEN DOKUMENT I ZAWARTE TUTAJ INFORMACJE, SŁUŻĄ WYŁĄCZNIE JAKO ODNIESIENIE KONCEPCYJNE I MOGĄ ZOSTAĆ ZMIENIONE PRZEZ WNC W DOWOLNYM CZASIE. ŻADNE TREŚCI W TYM DOKUMENCIE NIE MOGĄ BYĆ POSTRZEGANE JAKO GWARANCJA LUB PRAWO DO UŻYWANIA ZAWARTYCH TUTAJ MATERIAŁÓW BEZ WCZEŚNIEJSZEJ, PISEMNEJ ZGODY FIRMY WNC. FIRMA WNC NIE PONOSI ŻADNEJ ODPOWIEDZIALNOŚCI ZA JAKIEKOLWIEK WYKORZYSTANIE, ZASTOSOWANIE LUB OPRACOWANIA UZYSKANE Z TEGO MATERIAŁU, BEZ TAKIEJ WCZEŚNIEJSZEJ, PISEMNEJ ZGODY.

WYŁĄCZENIE GWARANCJI

Firma WNC nie udziela się żadnej wyrażonej ani dorozumianej gwarancji dotyczącej lub odnoszącej się do wszystkich treści w tym dokumencie i nie odpowiada za wszelkie dorozumiane gwarancje przydatności handlowej lub dopasowania do określonego celu albo za wszelkie niebezpośrednie, specjalne lub wynikowe szkody.

OSTRZEŻENIE DOTYCZĄCE ZNAKU CE.

To jest produkt klasy B. W warunkach domowych, ten produkt może wywoływać zakłócenia o częstotliwości radiowej, wymagające od użytkownika podjęcia stosownych działań.

Copyright ©2019, Wistron NeWeb Corporation, wszelkie prawa zastrzeżone.

“WNC” i WNC’s products to znaki towarowe Wistron NeWeb Corporation. Odniesienie do innych firm i ich produktów, wykorzystujących znaki towarowe będących własnością odpowiednich firm, jest zamieszczane wyłącznie do celów odniesienia.

CEL

Celem tego dokumentu jest przeprowadzenie użytkownika przez ustawienia i konfigurację T-Mobile 5G Box ODU.

Spis treści

1	Wprowadzenie	3
2	Zawartość opakowania	3
3	Kontrolki LED i porty	5
4	Zachowanie kontrolki LED	6
5	Instalacja T-Mobile 5G Box ODU i używanie aplikacji T-Mobile ODU 5G .	7
6	Ogólne wskazówki dotyczące montażu i środki ostrożności	16
6.1	Montaż na ścianie	18
6.2	Montaż na słupku/relingu	20
6.3	Montaż na podstawie	22
7	Dostęp do internetowego interfejsu użytkownika	23
8	Internetowy interfejs użytkownika	27
8.1	Sekcja strony głównej	27
8.1.1	Panel	27
8.1.2	Statystyka	27
8.2	Sekcja ustawień	29
8.2.1	Internet	29
8.2.2	LAN	34
8.2.3	Zabezpieczenie	36
8.2.4	NAT	40
8.3	Sekcja System	43
8.3.1	Informacje o urządzeniu	43

8.3.2	Ponowne uruchamianie i resetowanie	43
8.3.3	LED.....	44
8.3.4	Aktualizuj.....	44
8.3.5	Zarządzanie urządzeniem.....	45
9	Podłączanie IDU (Urządzenie wewnętrzne).....	49
10	Często zadawane pytania.....	52

1 Wprowadzenie

Ten podręcznik użytkownika dostarcza podstawowych informacji o instalacji T-Mobile 5G Box ODU, logowaniu do internetowego interfejsu użytkownika dla urządzenia, a także objaśnienie, jak wykonywać regulację ustawień przez internetowy interfejs użytkownika.

Jeżeli jest potrzebna pomoc, należy się skontaktować z nami przez e-mail lub telefonicznie.

E-mail: boa@t-mobile.pl

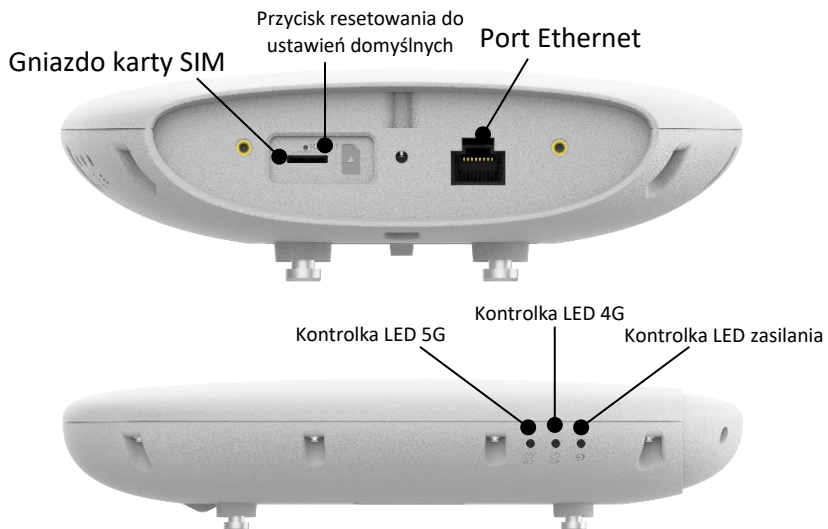
Tel: +48 602900000. Połączenie płatne zgodnie z cennikiem operatora.

2 Zawartość opakowania

1. Urządzenie 5G Box ODU × 1
2. Pokrywa WE/WY × 1
3. Zasilacz PoE × 1
4. Przewód zasilający prądu zmiennego × 1
5. Płaski kabel Ethernet Kat. 6 (12 m) × 1
6. Klucz T8 w kształcie litery L × 1
7. Zestaw do montażu na ścianie
8. Kołki rozporowe × 4
9. Wkręt × 4
10. Wspornik × 1
11. Papierowy szablon × 1
12. Zestaw do montażu na słupku/relingu
13. Zacisk/obejmy × 2

14. Podstawa x 1
15. Urządzenie 5G Box IDU x 1
16. Zasilacz x 1
17. Kabel Ethernet x 2

3 Kontrolki LED i porty



4 Zachowanie kontrolki LED

Kontrolka LED zasilania

Stałe zielone światło:	<i>Pomyślne wykonanie uruchomienia</i>
Stałe czerwone światło:	<i>Błąd systemu</i>
Migające czerwone światło:	<i>Trwa uruchamianie/Aktualizacja FW</i>

Kontrolka LED 4G

Stałe zielone światło:	<i>Silny sygnał</i>
Stałe czerwone światło:	<i>Słaby sygnał</i>
Wył.:	<i>Brak sygnału 4G</i>

Kontrolka LED 5G

Stałe zielone światło:	<i>Silny sygnał</i>
Stałe czerwone światło:	<i>Słaby sygnał</i>
Wył.:	<i>5G niedostępne</i>

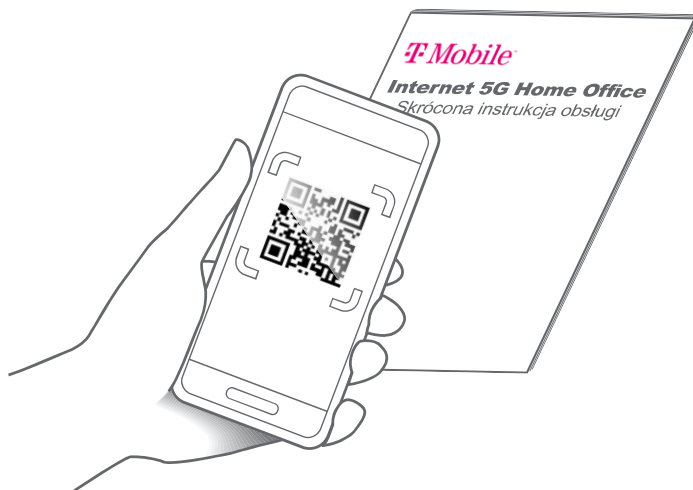
5 Instalacja T-Mobile 5G Box ODU i używanie aplikacji T-Mobile ODU 5G

1. Zeskanuj kod QR w Skróconej instrukcji obsługi w celu pobrania i instalacji aplikacji T-Mobile ODU 5G (Kreator konfiguracji) dla T-Mobile 5G Box ODU.

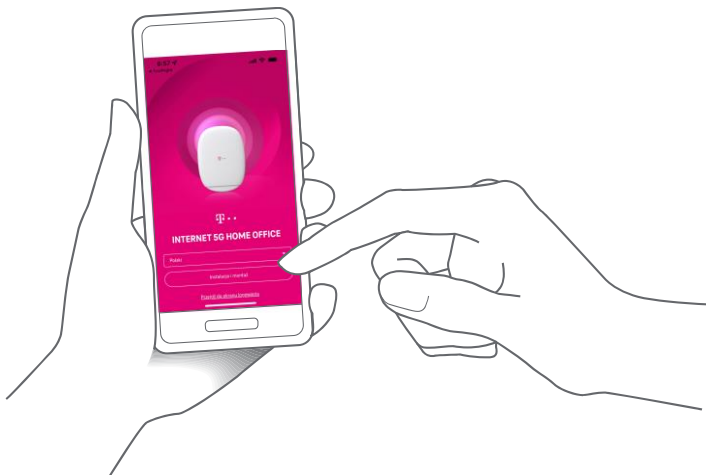
Przed pobraniem aplikacji upewnij się, że używany telefon ma dostęp do internetu.

Uwaga: aplikacja wymaga telefonu z systemem operacyjnym Android Pie 9 (28 poziom API) lub wersji nowszej albo iOS 14.6 lub wersji nowszej.

1.1



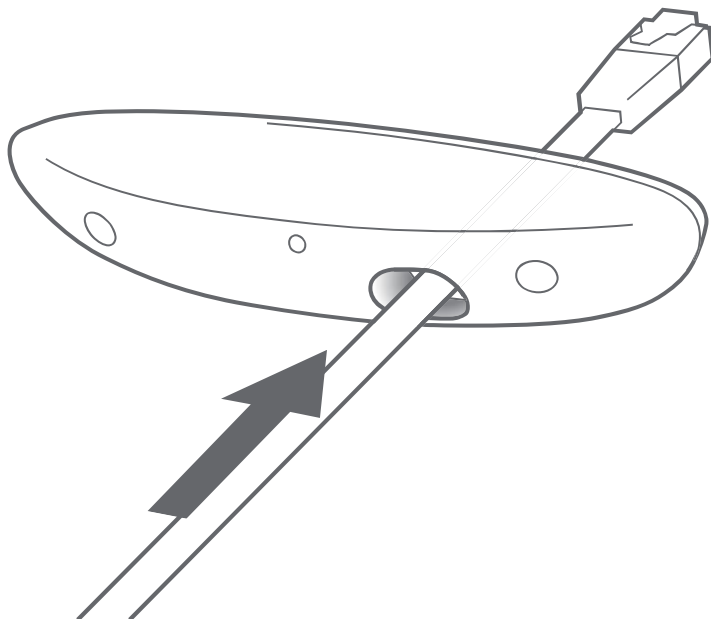
- 1.2 Po przejściu na stronę Rozpoczynanie pracy, naciśnij **Instalacja i montaż**.



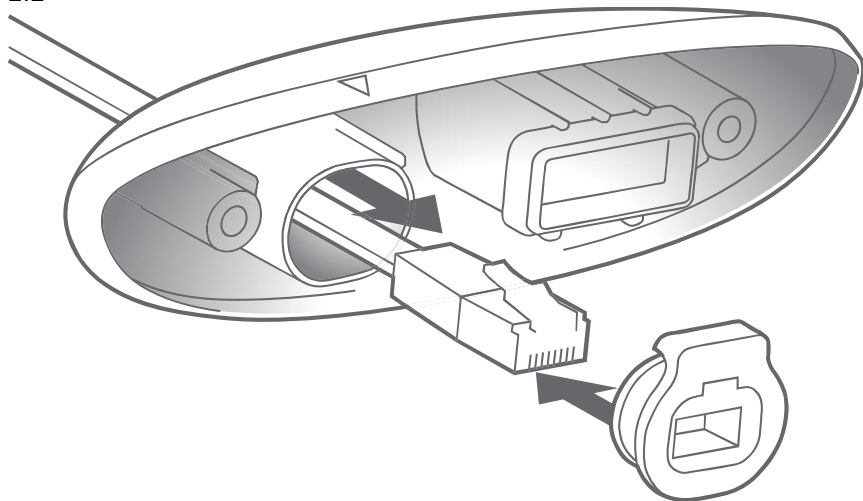
2. Włóż kartę nano-SIM (4FF) i podłącz kabel Ethernet

Upewnij się, gumowa uszczelka kabla Ethernet jest prawidłowo włożona.

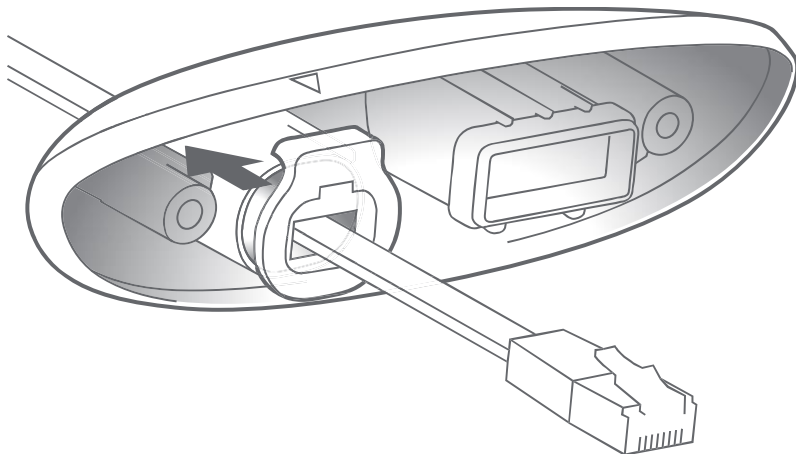
2.1



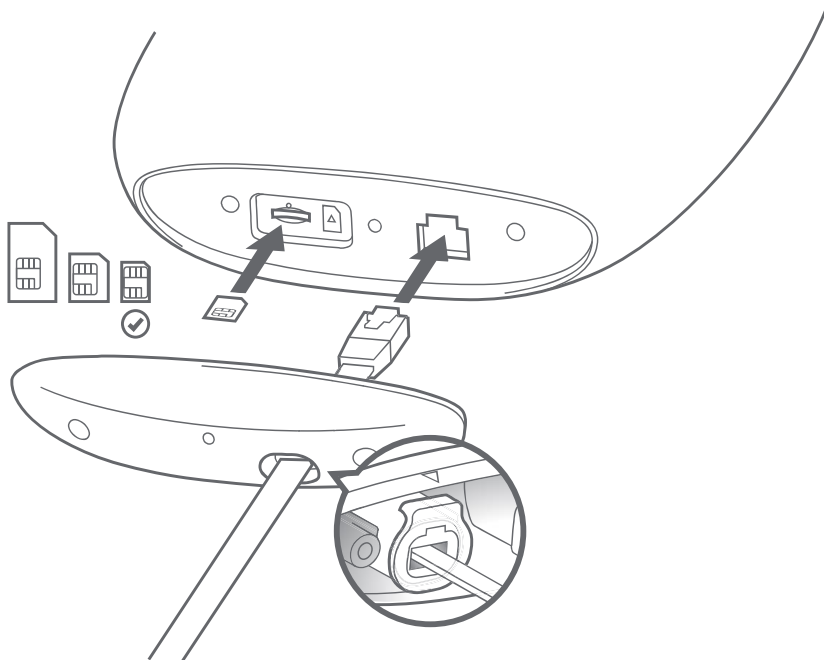
2.2



2.3

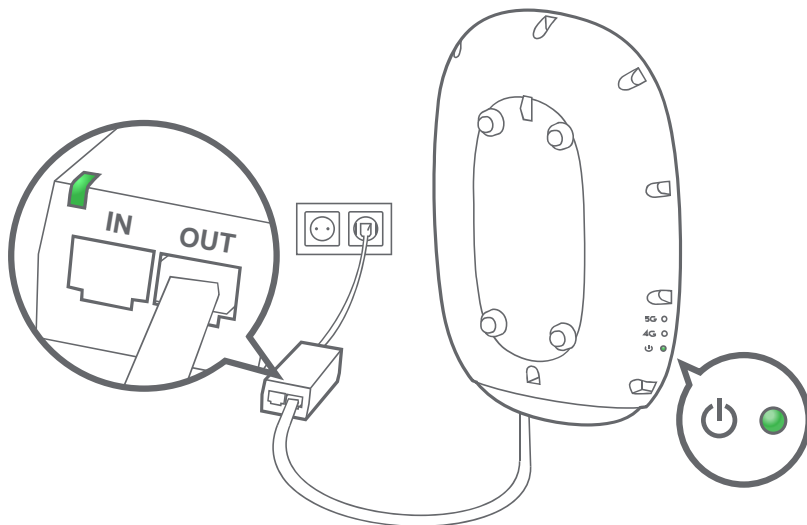


2.4 Włóż kartę SIM, a następnie podłącz kabel Ethernet.



3. Podłącz zasilacz

Podłącz zasilacz do gniazda zasilania. Zaczekaj, aż zaświeci się stałe, zielone światło zasilania wskaźnika LED. Użyj 12 m, płaski kabel Ethernet do podłączenia T-Mobile 5G Box ODU do portu OUT (Wyjście) zasilacza.



4. Zamocuj pokrywę WE/WY

Lekko pociągnij kabel Ethernet, aby się upewnić, że jest poprawnie zainstalowany.



5. Połącz używany telefon z T-Mobile 5G Box ODU z użyciem Bluetooth®

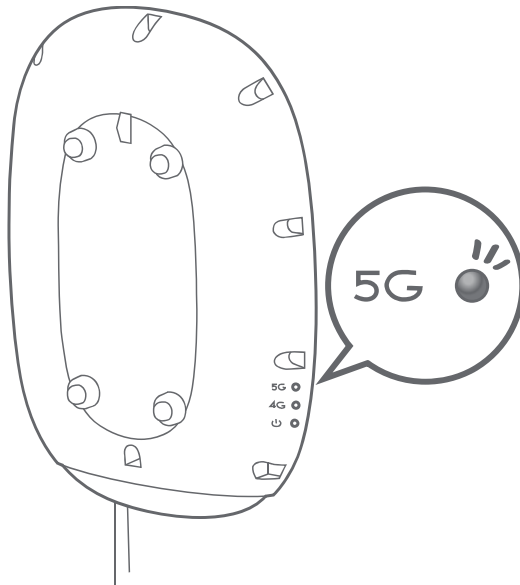
5.1 Jeżeli aplikacja wymaga dostępu do lokalizacji, pamięci masowej i kamery, wybierz **OK**.



5.2 Zeskanuj kod QR znajdujący się z tyłu T-Mobile 5G Box ODU .
Alternatywnie, można wybrać nazwę używanego T-Mobile 5G Box ODU z listy urządzeń w aplikacji



6. Aby upewnić się, że połączenie komórkowe działa poprawnie, sprawdź czy świeci się dioda LED 5G



7. Wybierz miejsce montażu

Użyj funkcję **Badanie sieci** do sprawdzenia siły sygnału i znalezienia optymalnego miejsca lokalizacji montażu swojego routera T-Mobile 5G Box ODU.

7.1 Przenieś T-Mobile 5G Box ODU do miejsca montażu. Wyszukaj miejsce/orientację z najlepszym sygnałem.



- 7.2 Nadaj nazwę miejscu/orientacji, a następnie stuknij **Zapisz**. Zapisać można do 20 miejsc.

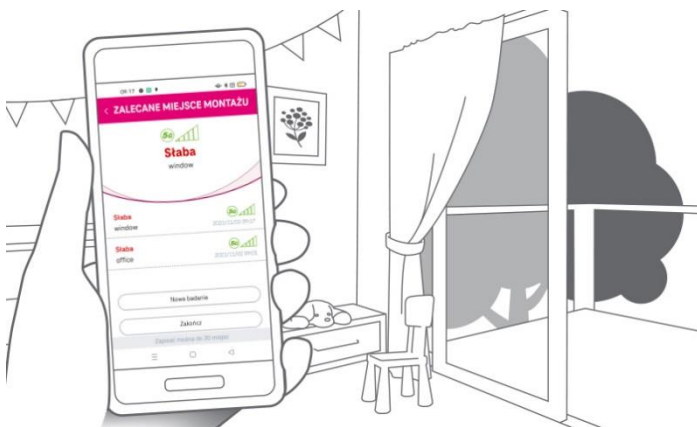
Nazwa miejsca/orientacji:

np. kuchnia, skierowany na wschód.

Aby znaleźć najlepszą pozycję montażu, może być konieczne powtarzanie włączania/wyłączania używanego routera 5G Box Outdoor.

Zapisz

- 7.3 Powtórz poprzednią czynność dla wszystkich możliwych miejsc montażu. Wybierz miejsce montażu z wygenerowanej listy.



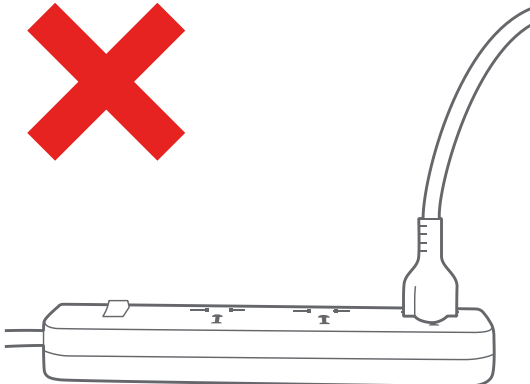
8. Zakończ badanie sieci, a następnie zamontuj urządzenie (wykonaj instrukcje montażu z Rozdziału 6)

6 Ogólne wskazówki dotyczące montażu i środki ostrożności

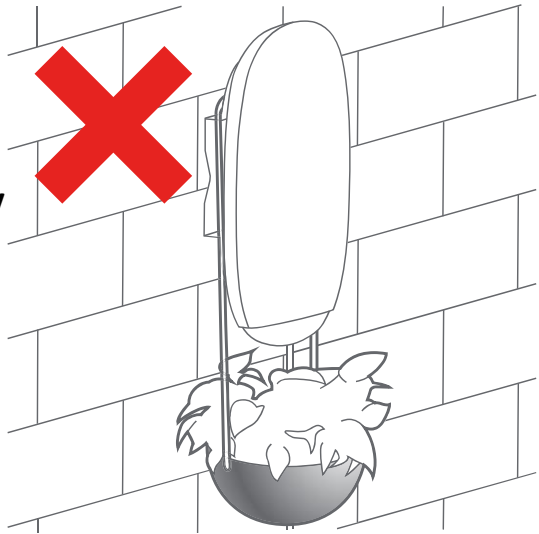
1. Zalecamy, aby urządzenie instalować na wysokości ramion upewniając się, że w pobliżu urządzenia nie ma żadnych obiektów, ponieważ może to spowodować zakłócenia odbioru sygnału.



2. Nie zalecamy używania urządzenia z przedłużaczami.

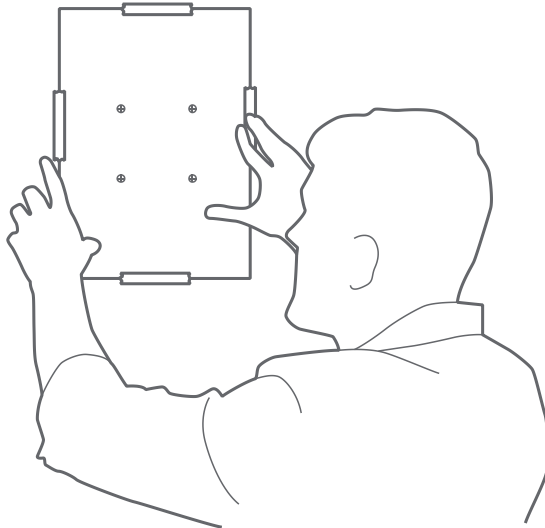


3. Nie należy niczego zawieszać na wsporniku lub umieszczać na urządzeniu. Nie należy niczym przykrywać urządzenia (np. zastony).

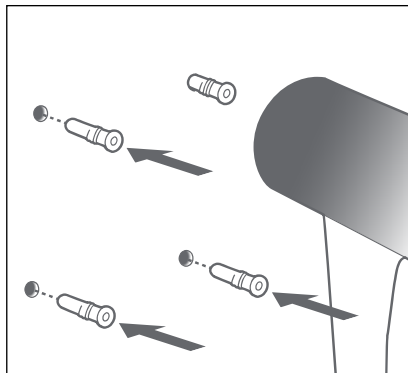
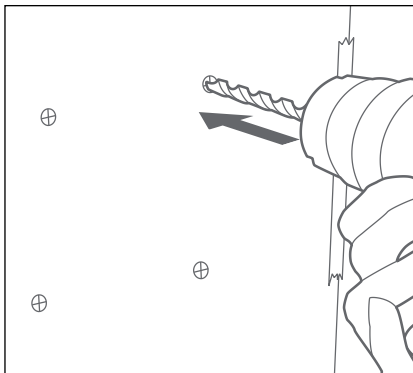


6.1 Montaż na ścianie

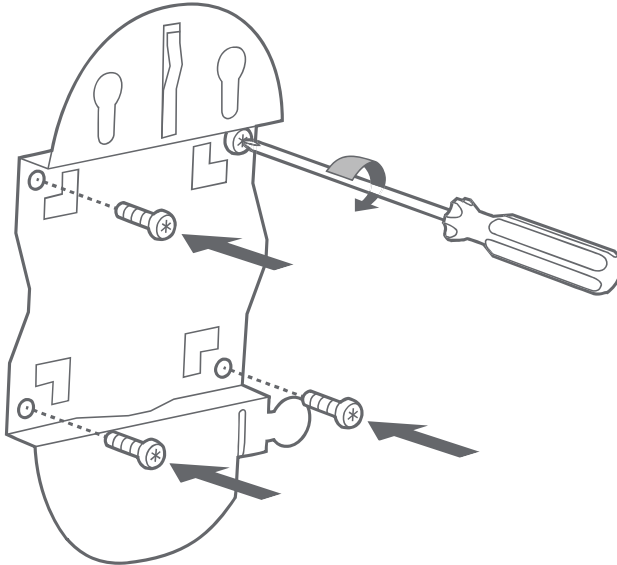
1. Wykonaj czynności z Rozdziału 5
2. Przymocuj papierowy szablon do ściany



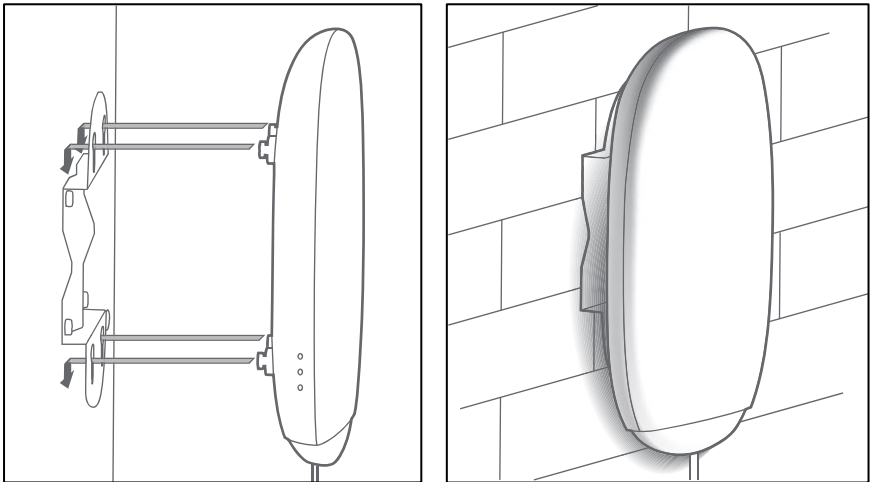
3. Wywierć otwory i włóż kołki



4. Przykręć wspornik do ściany



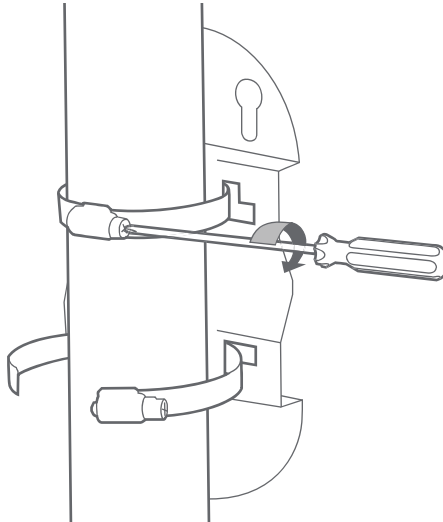
5. Umieść urządzenie T-Mobile 5G Box ODU na wsporniku



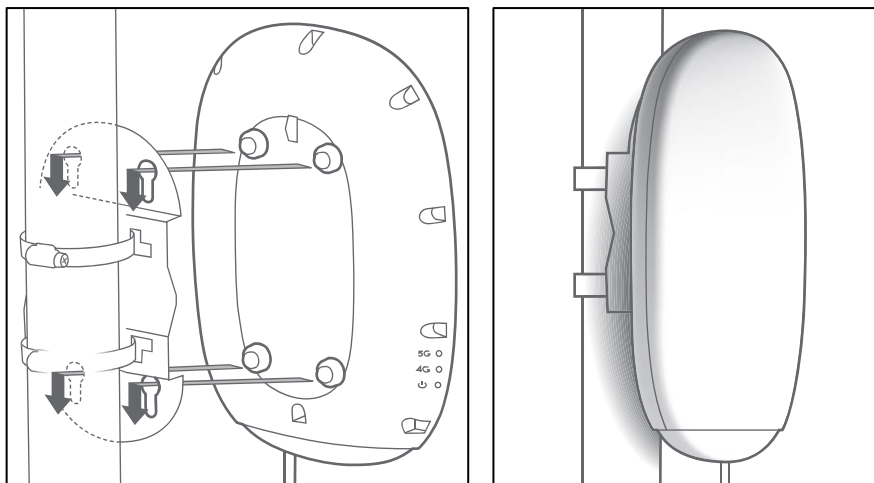
Uwaga: upewnij się, że grubość ściany jest większa od długości wkrętów.

6.2 Montaż na słupku/relingu

1. Wykonaj czynności z Rozdziału 5
2. Zainstaluj zaciski i przymocuj wspornik do słupka lub do relingu

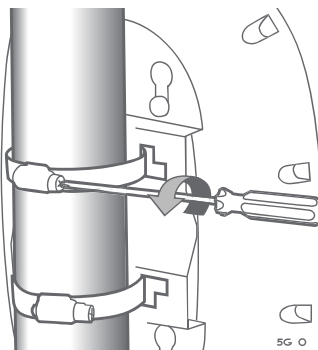


3. Umieść T-Mobile 5G Box ODU na wsporniku

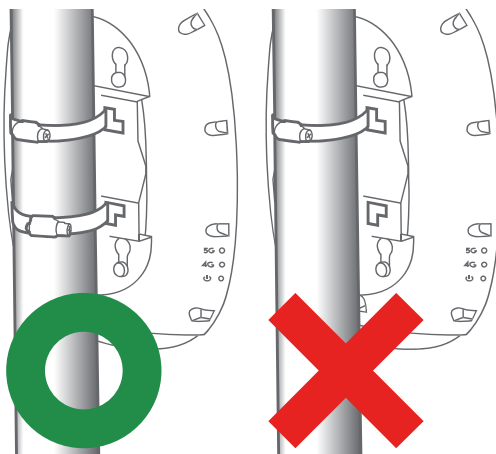


Uwagi dotyczące montażu na słupku/relingu:

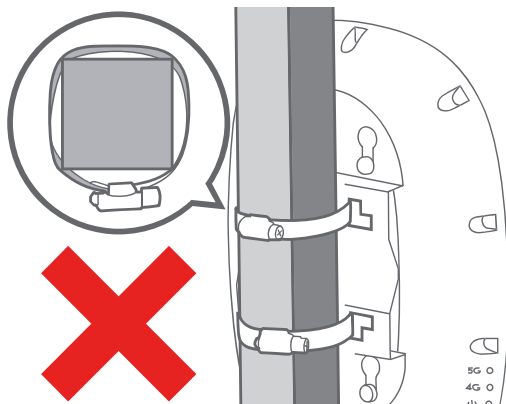
- (1) Przed zsunięciem urządzenia do innej pozycji na słupku/relingu, najpierw należy poluzować zacisk obejmy.



- (2) Obydwa zaciski obejmij
należy prawidłowo
zainstalować i
zabezpieczyć.

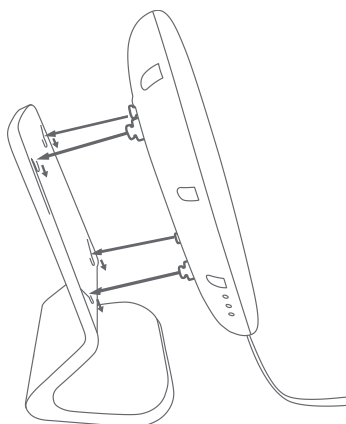


- (3) Urządzenia nie należy
instalować na
niecyldrycznych słupkach
lub relingach.



6.3 Montaż na podstawie

1. Wykonaj czynności z Rozdziału 5
2. Umieść urządzenie T-Mobile 5G Box ODU na podstawie



3. Ustaw wymagane ukierunkowanie T-Mobile 5G Box ODU

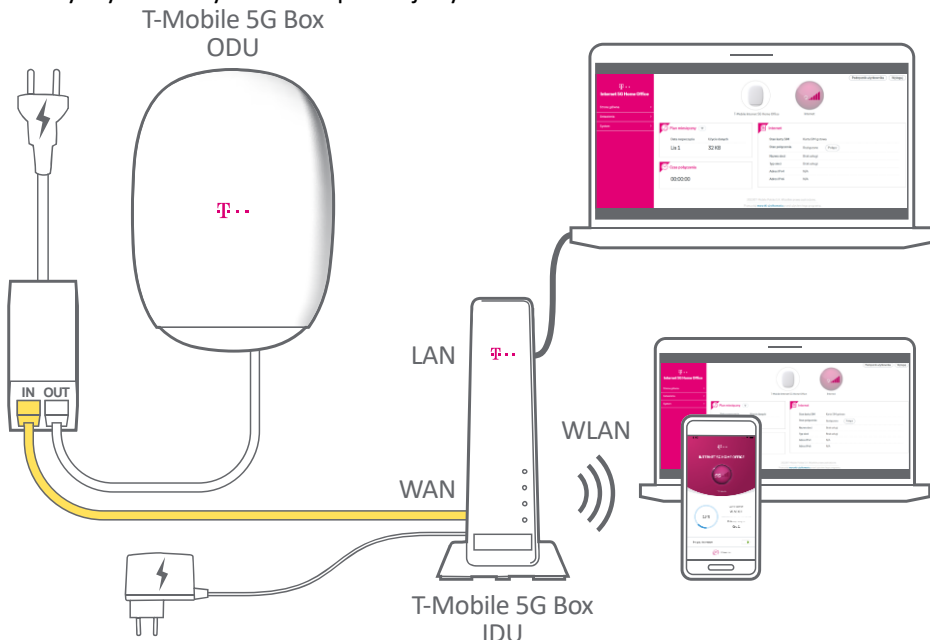
Użyj funkcję **Badanie sieci** w aplikacji, do sprawdzenia siły sygnału.



7 Dostęp do internetowego interfejsu użytkownika

Czynność 1. Po skonfigurowaniu swojej sieci, można użyć telefon komórkowy lub komputer PC/notebook, do połączenia z siecią dostarczaną Mobile 5G Box

IDU w celu dostępu do internetowego interfejsu użytkownika T-Mobile 5G Box ODU. Jeżeli używany jest telefon, dostęp do interfejsu można uzyskać przez stronę logowania w aplikacji urządzenia. Jeżeli używany jest komputer PC/notebook, należy wykonać wymienione poniżej czynności.



- Czynność 2. Przejdź na stronę konfiguracji sieci komputera PC/notebooka i ustaw urządzenie jako klienta DHCP.
- Czynność 3. Upewnij się, że komputer PC/notebook uzyskał adres IP.
- Czynność 4. Otwórz przeglądarkę internetową na używanym komputerze PC/notebooku.
- Czynność 5. Wpisz <https://192.168.0.1> na pasku adresu przeglądarki i naciśnij Enter. Pojawi się ekran logowania.
- Czynność 6. Przy pierwszym logowaniu, wpisz nazwę użytkownika i hasło, a następnie naciśnij **Zaloguj**. Uwaga: internetowy interfejs użytkownika i aplikacja urządzenia przenośnego współdzielą tę samą nazwę użytkownika logowania i hasło.

ZALOGUJ

Nazwa użytkownika

Hasło

Zaloguj

Polski 2022©T-Mobile Polska S.A. Wszelkie prawa zastrzeżone.

Po zalogowaniu, pojawi się strona główna internetowego interfejsu użytkownika.

Podłącznik użytkownika Wylóżuj

Plan miesięczny	
Data rozpoczęcia	Uzycie danych
Lis 1	32 KB

Czas połączenia	
00:00:00	

Internet	
Stan karty SIM	Karta SIM gotowa
Stan połączenia	Rozłączono Połącz
Nazwa sieci	Brak usługi
Typ sieci	Brak usługi
Adres IPv4	N/A
Adres IPv6	N/A

2022©T-Mobile Polska S.A. Wszelkie prawa zastrzeżone.
Przełącz się [warunki użytkownika](#) przed użyciem tego programu.

Internetowy interfejs użytkownika składa się z menu bocznego po lewej i głównego interfejsu po prawej. Trzy główne sekcje to **Strona główna**, **Ustawienia** i **System**.

Niebieski tekst w menu bocznym wskazuje wybraną funkcję, treść której jest wyświetlana na głównym interfejsie po prawej.

8 Internetowy interfejs użytkownika

8.1 Sekcja strony głównej

Sekcja **Strona główna** obejmuje następujące podsekcje:

8.1.1 Panel

8.1.2 Statystyka

8.1.1 Panel

Panel to miejsce, gdzie można sprawdzić stan połączenia pomiędzy T-Mobile 5G Box ODU i Internetem. Strona wyświetla także informacje o urządzeniach połączonych z T-Mobile 5G Box ODU, użyciu danych, czasie połączenia i szczegółowe informacje o połączeniu sieciowym.

The screenshot displays the 'Internet 5G Home Office' user interface. On the left is a vertical navigation menu with options: Strona główna, Panel, Statystyka, Ustawienia, and System. The main content area features two circular status indicators: 'T-Mobile Internet 5G Home Office' (showing a SIM card) and 'Internet' (showing a signal strength icon). Below these are two data cards: 'Plan miesięczny' showing 'Lis 1' for the start date and '32 KB' for data usage, and 'Czas połączenia' showing '00:00:00'. To the right is an 'Internet' connection status card with fields for 'Stan karty SIM' (Karta SIM gotowa), 'Stan połączenia' (Rozłączono), 'Nazwa sieci' (Brak usługi), 'Typ sieci' (Brak usługi), 'Adres IPv4' (N/A), and 'Adres IPv6' (N/A). A 'Połącz' button is visible next to the connection status. At the top right, there are 'Podłącznik użytkownika' and 'Wyloguj' buttons. At the bottom, there is a small copyright notice: '©2020T-Mobile Polska S.A. Wszelkie prawa zastrzeżone. Przeczytaj warunki użytkowania przed użyciem tego programu.'

8.1.2 Statystyka

Kliknij **Internet** pod sekcją **Statystyka**, aby wyświetlić statystykę T-Mobile 5G Box ODU, włącznie z bieżącym użyciem danych, miesięcznym użyciem danych i wielkością ruchu przesyłania/pobierania oraz czasem trwania. Aby zresetować statystyki, kliknij **Resetuj**.

Internet 5G Home Office

- Strona główna
- Panel
- Statystyka
- Internet
- Ustawienia
- System

[Podręcznik użytkownika](#) [Wylóżuj](#)

Internet

Typ	Bieżące użycie danych	Miesięczne użycie danych
Pobierz	0 KB	21 KB
Prześlij	0 KB	11 KB
Łącznie	0 KB	32 KB
Czas trwania	0 dni 0 godzina 0 minut	0 dni 0 godzina 0 minut

[Resetuj](#)

© 2022 6T-Mobile Polska S.A. Wszelkie prawa zastrzeżone.
Przeczytaj [warunki użytkowania](#) przed użyciem tego programu.

8.2 Sekcja ustawień

Sekcja **Ustawienia** obejmuje następujące podsekcje:

8.2.1 Internet

8.2.2 LAN

8.2.3 Zabezpieczenie

8.2.4 NAT

8.2.1 Internet

Sekcja Internet obejmuje następujące podsekcje:

8.2.1.1 Połączenie sieciowe

8.2.1.2 Zarządzanie MPDN

8.2.1.3 Ustawienia sieci

8.2.1.4 Plan miesięczny

8.2.1.5 Odmowa usługi

8.2.1.1 Połączenie sieciowe

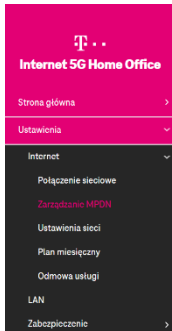


Tryb połączenia Wybierz **Automatyczne** lub **Ręczne** dla trybu połączenia sieciowego.

Roaming: Aby włączyć roaming, przesunąć przełącznik w prawo.

Kliknij **Zastosuj**, aby zapisać zmiany lub kliknij **Anuluj**, aby odrzucić wszelkie dokonane zmiany.

8.2.1.2 Zarządzanie MPDN



Podręcznik użytkownika Wyloguj

Zarządzanie MPDN

Mapowanie VLAN

Profil PDN

Nazwa APN

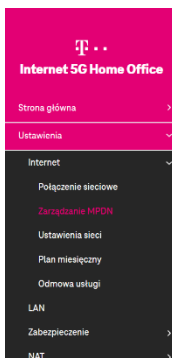
Uwierzytelnienie

Nazwa użytkownika

Hasło

Typ IP

Tryb działania



Podręcznik użytkownika Wyloguj

Zarządzanie MPDN

Mapowanie VLAN

Profil PDN

Nazwa APN

Uwierzytelnienie

Nazwa użytkownika

Hasło

Typ IP

Tryb działania

ID VLAN

Zarządzanie MPDN umożliwia użytkownikom konfigurację mapowania Wirtualnej sieci lokalnej (VLAN) i ustawienia Sieci danych z wieloma pakietami (MPDN) na T-Mobile 5G Box ODU.

MPDN może mieć równocześnie więcej niż jedno połączenie WAN na pojedynczej karcie SIM, poprzez połączenie z wieloma APN (Nazwa punktu dostępowego). Wykonaj podane czynności w celu konfiguracji ustawienia PDN:

Czynność 1: Wybierz **Profil PDN** do konfiguracji lub kliknij przycisk **Nowy** w

celu utworzenia nowego profilu (aktualnie T-Mobile 5G Box ODU obsługuje do 5 MPDN).

Czynność 2: Ustaw **Nazwa APN** dla profilu PDN; długość nazwy APN powinna wynosić 1 do 62 znaków.

Czynność 3: Wybierz metodę **Uwierzytelnienia**.

Czynność 4: Wprowadź **Nazwę użytkownika i Hasło**.

Czynność 5: Wybierz **Typ IP**.

Czynność 6: Kliknij **Zastosuj**.

Poza tunelowaniem VLAN, przełącznik obsługuje mapowanie VLAN jeden do jednego. Wykonaj podane czynności w celu konfiguracji mapowania tunelu:

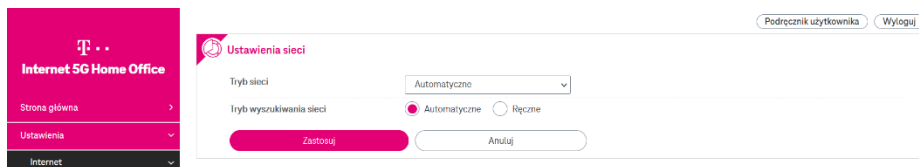
Czynność 1: Przesuń w prawo przełącznik **Mapowanie VLAN**.

Czynność 2: Wybierz **Profil PDN** do konfiguracji lub kliknij przycisk **Nowy** w celu utworzenia nowego profilu (aktualnie T-Mobile 5G Box ODU obsługuje do 5 MPDN).

Czynność 3: Wprowadź ID VLAN. Reguły generowania prawidłowego ID VLAN to: (a) liczba całkowita z zakresu 1 do 4094 i (b) wyjątkowa liczba bez duplikatów innych ID profili PDN.

Czynność 4: Kliknij **Zastosuj**.

8.2.1.3 Ustawienia sieci



Tryb sieci: Wybierz tryb sieci operatora w celu zalogowania się do sieci.

Automatyczne: Po wybraniu Automatyczne (ustawienie domyślne), urządzenie wybierze sieć (4G / 5G NSA / 5G SA) automatycznie.

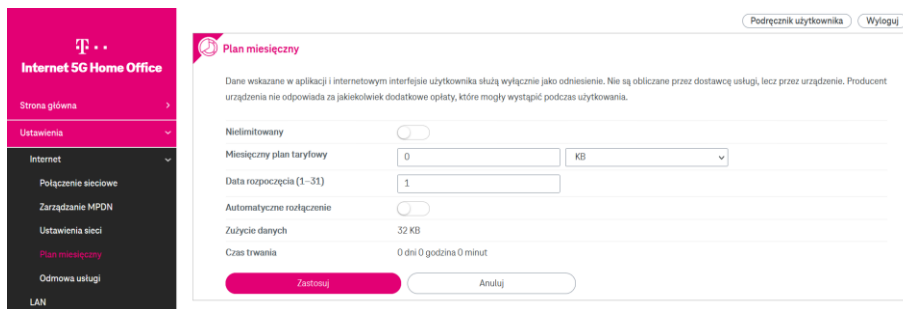
4G: Po wybraniu 4G, urządzenie zostanie ustawione na tryb Wyłącznie 4G.

5G: Po wybraniu 5G, urządzenie zostanie ustawione na tryb Wyłącznie 5G (NSA lub SA).

Tryb wyszukiwania sieci: Wybierz **Automatyczne** lub **Ręczne** w celu wyszukania sieci.

Kliknij **Zastosuj**, aby zapisać zmiany lub kliknij **Anuluj**, aby odrzucić wszelkie dokonane zmiany.

8.2.1.4 Plan miesięczny



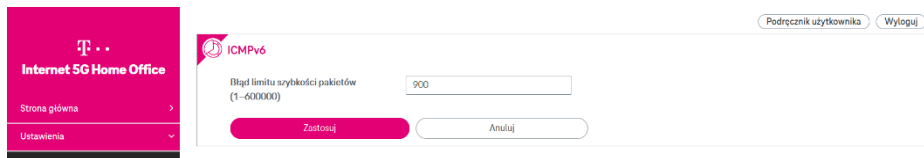
Można ustawić parametry miesięcznej statystyki ruchu i przeglądać ruch sieciowy miesiąca. Ustaw parametry statystyki ruchu miesięcznego i kliknij

Zastosuj , aby zastosować ustawienia. Kliknij **Anuluj**, aby odrzucić wszelkie dokonane zmiany.

Automatyczne rozłączenie: Przesuń przełącznik w prawo, aby rozłączyć automatycznie, gdy użycie danych przekroczy swój plan danych.

Nielimitowany: Przesuń przełącznik w prawo, jeżeli posiadany jest nielimitowany plan danych.

8.2.1.5 DoS (Denial of Service)



The screenshot shows the 'Internet 5G Home Office' settings page. On the left is a navigation menu with 'Strona główna' and 'Ustawienia'. The main content area is titled 'ICMPv6' and contains a form with the label 'Błąd limitu szybkości pakietów (1-600000)'. A text input field contains the number '900'. Below the field are two buttons: 'Zastosuj' (highlighted in red) and 'Anuluj'. In the top right corner, there are two buttons: 'Podłącznik użytkownika' and 'Wyloguj'.

Atak typu (DoS), to atak, którego celem jest wyłączenie urządzenia lub sieci, poprzez przepełnienie ruchem, co sprawia, że nie będzie dostępu dla docelowych użytkowników. W polu **Błąd limitu szybkości pakietów**, wprowadź maksymalną liczbę pakietów na sekundę, którą akceptuje T-Mobile 5G Box ODU, przed określeniem, że ma miejsce atak DoS. Ta wartość może mieścić się w zakresie 1 do 600 000 pakietów na sekundę.

Kliknij **Zastosuj**, aby zapisać zmiany lub kliknij **Anuluj**, aby odrzucić wszelkie dokonane zmiany.

8.2.2 LAN

The screenshot shows the configuration page for the LAN settings. On the left is a navigation sidebar with a pink header 'Internet 5G Home Office' and menu items: 'Strona główna', 'Ustawienia', 'Internet', 'LAN' (highlighted), 'Zabezpieczenie', 'NAT', and 'System'. The main content area is titled 'LAN' and contains three sections: 'DHCP', 'DNS', and 'Podtrzymanie prefiksu ULA'. Each section has a title, a configuration field, and 'Zastosuj' and 'Anuluj' buttons. The DHCP section shows 'Adres bramy' as 192.168.0.1, 'Maska podsieci' as 255.255.255.0, and 'Serwer DHCP' as disabled. The DNS section shows 'Tryb DNS' as 'Auto'. The ULA section shows 'Podtrzymanie prefiksu ULA' as disabled. The top right corner has 'Podręcznik użytkownika' and 'Wyloguj' buttons.

DHCP

Adres bramy: Wprowadź tutaj adres IP swojej bramy.

Maska podsieci: Maska podsieci z wcześniej skonfigurowanym adresem IP, definiują sieć. Domyślna wartość dla maski podsieci to 255.255.255.0.

Serwer DHCP: Przesuń przełącznik w prawo, aby uaktywnić funkcję.

DNS

Tryb DNS: Wybierz **Ręczne**, aby ręcznie ustawić serwer DNS lub wybierz **Automatyczne**, aby umożliwić decyzję T-Mobile 5G Box ODU.

Podstawowy serwer DNS: Wprowadź w tym polu podstawowy serwer DNS.

Pomocniczy serwer DNS: Wprowadź w tym polu pomocniczy serwer DNS.

Podtrzymanie prefiksu ULA

Podtrzymanie prefiksu ULA: Przesuń przełącznik w prawo, aby uaktywnić funkcję.

Po przesunięciu przełącznika serwera DHCP w prawo, pojawią się nowe opcje.

Podręcznik użytkownika Wyloguj

DHCP

Adres bramy:

Maska podsieci: - - -

Serwer DHCP:

Zakres DHCP: -

Czas dzierżawy DHCP (sekundy):

Zastrzeżony adres IP

Adres IP	Adres MAC	Opcje
<input type="button" value="Dodaj"/>	<input type="button" value="Zastosuj"/>	<input type="button" value="Anuluj"/>

DNS

Iryb DNS:

Podtrzymanie prefiksu ULA

Podtrzymanie prefiksu ULA:

Zakres DHCP: Wpisz w polach zakres DHCP.

Czas dzierżawy DHCP (sekundy): Można określić okres czasu, po którym zostanie uzyskany z urządzeń przypisany adres IP.

Zastrzeżony adres IP: Gdy używana jest rezerwacja IP DHCP, sieć może przypisać ten sam adres IP do specyficznego urządzenia za każdym razem, gdy urządzenie łączy się z siecią. Kliknij **Dodaj**, aby wprowadzić wymagany adres IP, który ma zostać przypisany do urządzenia i adres MAC dla urządzenia. W Opcje, kliknij **OK**, aby dokończyć wprowadzanie informacji. Kliknij **Anuluj**, aby cofnąć zmiany.

Kliknij **Zastosuj**, aby zapisać zmiany lub kliknij **Anuluj**, aby odrzucić wszelkie dokonane zmiany.

8.2.3 Zabezpieczenie

Sekcja **Zabezpieczenie** obejmuje następujące podsekcje:

8.2.3.1 Zarządzanie kodami PIN

8.2.3.2 Przełącznik zapory

8.2.3.3 Filtr IP

8.2.3.4 Filtr IPv6

8.2.3.5 Atak DoS

8.2.3.1 Zarządzanie kodami PIN

Podręcznik użytkownika Wyloguj

Zarządzanie kodami PIN

Kontrola PIN

PIN

Pozostała liczba prób 3

Zastosuj Anuluj

Kontrola PIN: Przesuń przełącznik w prawo, aby uaktywnić zabezpieczenie kodem PIN.

PIN: Po włączeniu zabezpieczenia kodem PIN, wprowadź kod PIN karty SIM w polu **PIN** i kliknij **Zastosuj**. Pojawi się wtedy następująca strona.

Podręcznik użytkownika Wyloguj

Zarządzanie kodami PIN

Kontrola PIN

Zmień PIN

Bieżący PIN

Nowy PIN:

Potwierdź PIN:

Pozostała liczba prób 3

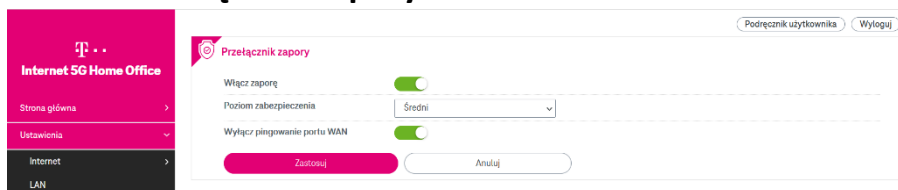
Zastosuj Anuluj

Zmień PIN: Po włączeniu kontroli PIN, wybierz tę funkcję, aby zmienić swój

PIN.

Aby zmodyfikować swój PIN, wpisz najpierw aktualny PIN. Następnie wprowadź nowy PIN w polu **Nowy PIN**. Wpisz ponownie PIN w polu **Potwierdź PIN**. Kliknij **Zastosuj**, aby zastosować ustawienia, lub kliknij **Anuluj**, aby odrzucić wszelkie dokonane zmiany.

8.2.3.2 Przełącznik zapory



Przesuń przełączniki w prawo na **Włącz zapory** lub **Wyłącz pingowanie portu WAN**. Wybierz **Poziom zabezpieczenia**: Niski, Średni lub Wysoki. Kliknij **Zastosuj**, aby uaktywnić swoje ustawienia lub kliknij **Anuluj**, aby odrzucić wszelkie dokonane zmiany.

8.2.3.3 Filtr IP



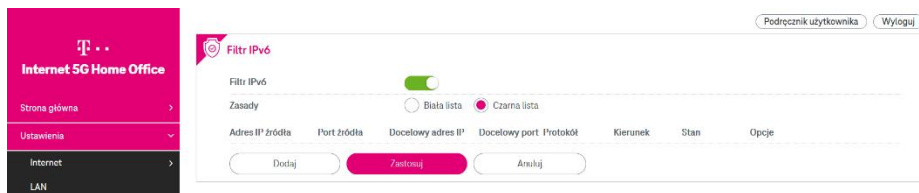
Włącz **Filtr IP LAN**, aby ograniczyć dostęp do internetu z określonego urządzenia terminalowego użytkownika.

Czynność 1. W polu **Zasady**, wybierz **Biała lista** lub **czarna lista**, aby odpowiednio zezwolić lub zablokować blokowanie połączeń określonego urządzenia terminalowego użytkownika.

Czynność 2. Kliknij **Dodaj** i wpisz adres IP urządzenia terminalowego użytkownika w polu **Adres IP LAN**.

- Czynność 3. Wpisz zakres wartości portu LAN w polu **Port LAN**.
- Czynność 4. Wpisz adres IP urządzenia w polu **Adres IP WAN**.
- Czynność 5. Wpisz zakres wartości portu WAN w polu **Port WAN**.
- Czynność 6. Na rozwijanej liście **Protokół**, wybierz protokół. Usługa wykorzystuje następujące protokoły warstwy 4: TCP/UDP, TCP, UDP i ICMP.
- Czynność 7. Na rozwijanej liście **Stan**, wybierz **Wł.** lub **Wył.**
- Czynność 8. W **Opcje**, kliknij **OK**, aby dokończyć wprowadzanie informacji. Kliknij **Anuluj**, aby cofnąć zmiany.
- Czynność 9. Kliknij **Zastosuj**, aby potwierdzić swoje ustawienia lub kliknij **Anuluj**, aby odrzucić wszelkie dokonane zmiany.

8.2.3.4 Filtr IPv6



Włącz **Filtr IPv6**, aby ograniczyć dostęp internetowych pakietów IPv6 z określonego urządzenia terminalowego użytkownika.

- Czynność 1. W polu **Zasady**, wybierz **Biała lista** lub **czarna lista**, aby odpowiednio zezwolić lub zablokować blokowanie połączeń określonego urządzenia terminalowego użytkownika.
- Czynność 2. Kliknij **Dodaj** i wprowadź źródłowy adres IPv6 urządzenia terminalowego użytkownika w **Adres IP źródła** lub pozostaw to

pole puste, aby włączyć wszystkie adresy IPv6.

- Czynność 3. Wpisz zakres wartości portu źródła w polu **Port źródła**.
- Czynność 4. Wpisz docelowy adres IPv6 urządzenia w polu **Docelowy adres IP**.
- Czynność 5. Wpisz zakres wartości portu docelowego w polu **Port docelowy**.
- Czynność 6. Na rozwijanej liście **Protokół**, wybierz protokół. Usługa wykorzystuje następujące protokoły warstwy 4: TCP/UDP, TCP, UDP.
- Czynność 7. Na rozwijanej liście **Kierunek**, wybierz **Ruch przychodzący** lub **Ruch wychodzący**.
- Czynność 8. Na rozwijanej liście **Stan**, wybierz **Wł.** lub **Wył.**
- Czynność 9. W **Opcje**, kliknij **OK**, aby dokończyć wprowadzanie informacji. Kliknij **Anuluj**, aby cofnąć zmiany.
- Czynność 10. Kliknij **Zastosuj**, aby potwierdzić swoje ustawienia lub kliknij **Anuluj**, aby odrzucić wszelkie dokonane zmiany.
- Czynność 11. Kliknij **Edytuj**, aby zmodyfikować specyficzne ustawienia lub kliknij **Usuń** w celu usunięcia specyficznych ustawień.

8.2.3.5 Atak DoS



Przesuń przełącznik w prawo, aby włączyć zabezpieczenie przed atakiem DoS. Kliknij **Zastosuj**, aby uaktywnić swoje ustawienia lub kliknij **Anuluj**, aby odrzucić wszelkie dokonane zmiany.

8.2.4 NAT

Sekcja **NAT** obejmuje następujące podsekcje:

8.2.4.1 Ustawienia NAT

8.2.4.2 DMZ

8.2.4.3 Wirtualny serwer

8.2.4.4 ALG

8.2.4.5 Przekazywanie VPN

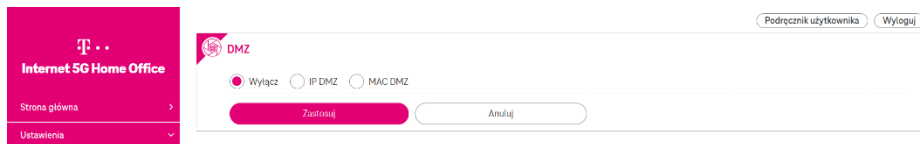
8.2.4.1 Ustawienia NAT



Przesuń przełącznik w prawo, aby włączyć funkcjonalność NAT.

Kliknij **Zastosuj**, aby uaktywnić swoje ustawienia lub kliknij **Anuluj**, aby odrzucić wszelkie dokonane zmiany.

8.2.4.2 DMZ



DMZ (Strefa zdemilitaryzowana) umożliwia określenie IP hosta DMZ do przekierowywania żądań do wirtualnego hosta DMZ w celu zwiększenia zabezpieczenia sieci lokalnej.

Wyłącz: Kliknij przycisk, aby wyłączyć funkcję DMZ.

IP DMZ: Kliknij przycisk, aby włączyć IP DMZ, zagrożenia z sieci zewnętrznych zamiast trafić do sieci, zostaną przekierowane do DMZ.

Adres IP DMZ: Adres IP hosta DMZ.

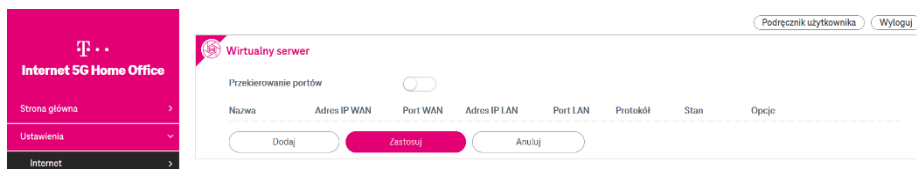
MAC DMZ: Kliknij przycisk, aby włączyć MAC DMZ, urządzenie DMZ można określić przez adres MAC.

Adres MAC DMZ: Adres MAC hosta DMZ.

Aby przypisać urządzenie jako host DMZ, wprowadź adres IP urządzenia w polu tekstowym **Adres IP DMZ** i jego adres MAC w polu **Adres MAC DMZ**.

Kliknij **Zastosuj**, aby zastosować zmiany lub kliknij **Anuluj**, aby cofnąć swoją konfigurację.

8.2.4.3 Wirtualny serwer



Wirtualny serwer / mechanizm przekierowywania portów, przekierowuje żądania komunikacji z jednego adresu IP do innego, gdy pakiety przechodzą przez router. Umożliwia to innym komputerom w internecie zdalne połączenie z określonym komputerem lub usługą w obrębie prywatnej sieci lokalnej (LAN).

Kliknij **Dodaj**, aby dodać regułę mapowania. Wprowadź informacje usługi i kliknij **Zastosuj**, aby zapisać ustawienia.

8.2.4.4 ALG

Podręcznik użytkownika Wyloguj

Ustawienia ALG

ALG FTP	<input checked="" type="checkbox"/>
Port ALG FTP	21
Port ALG TFTP	<input checked="" type="checkbox"/>
Port ALG TFTP	69
ALG SIP	<input checked="" type="checkbox"/>
Port ALG SIP	5060

Zastosuj Anuluj

Przesuń przełączniki w prawo, aby włączyć **ALG FTP**, **ALG TFTP** lub **ALG SIP**.

Wprowadź numery portów.

Kliknij **Zastosuj**, aby uaktywnić swoje ustawienia lub kliknij **Anuluj**, aby odrzucić wszelkie dokonane zmiany.

8.2.4.5 Przekazywanie VPN

Podręcznik użytkownika Wyloguj

Przekazywanie VPN

IPsec	<input checked="" type="checkbox"/>
PPTP	<input checked="" type="checkbox"/>
L2TP	<input checked="" type="checkbox"/>

Zastosuj Anuluj

Przesuń przełączniki w prawo, aby włączyć **IPsec**, **PPTP** lub **L2TP**.

Kliknij **Zastosuj**, aby uaktywnić swoje ustawienia lub kliknij **Anuluj**, aby odrzucić wszelkie dokonane zmiany.

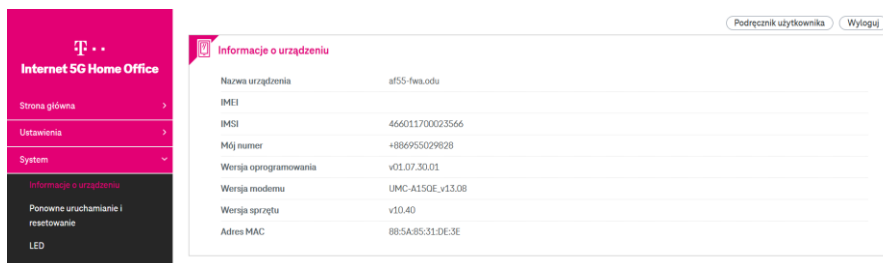
8.3 Sekcja System

Sekcja **System** obejmuje następujące podsekcje:

- 8.3.1 Informacje o urządzeniu
- 8.3.2 Ponowne uruchamianie i resetowanie
- 8.3.3 LED
- 8.3.4 Aktualizacja
- 8.3.5 Zarządzanie urządzeniem

8.3.1 Informacje o urządzeniu

Na tej stronie wyświetlane są odpowiednie informacje T-Mobile 5G Box ODU, tj. Nazwa urządzenia, IMEI, IMSI, numer użytkownika, wersja oprogramowania, wersja modemu, wersja sprzętu i adres MAC.



The screenshot shows the 'Informacje o urządzeniu' page. On the left is a navigation menu with 'System' selected. The main content area displays the following information:

Nazwa urządzenia	af55-fwa.odu
IMEI	
IMSI	466011700023566
Mój numer	+886955029828
Wersja oprogramowania	v01.07.30.01
Wersja modemu	UMC-A15QE_v13.08
Wersja sprzętu	v10.40
Adres MAC	88:5A:85:31:DE:3E

8.3.2 Ponowne uruchamianie i resetowanie



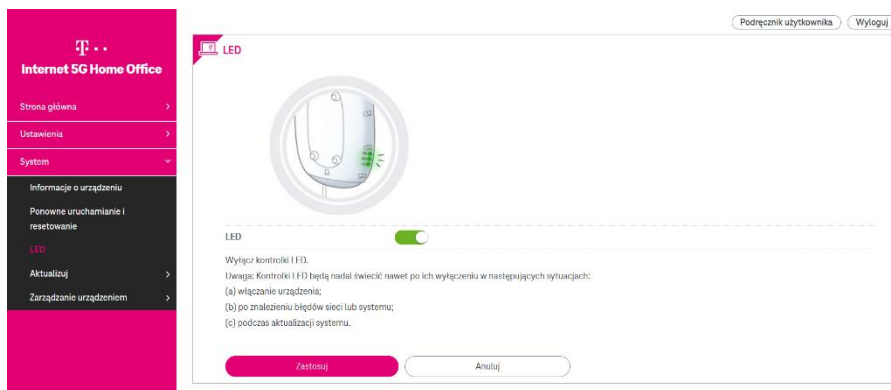
The screenshot shows the 'Ponowne uruchamianie i resetowanie' page. It features two primary actions:

- Uruchom ponownie urządzenie** (Restart device) with a button labeled **Uruchom ponownie**.
- Przywróć domyślne** (Restore defaults) with a button labeled **Resetuj**.

Aby ponownie uruchomić T-Mobile 5G Box ODU, kliknij **Uruchom ponownie**.

Aby przywrócić wszystkie ustawienia T-Mobile 5G Box ODU do fabrycznych ustawień domyślnych, kliknij **Resetuj**.

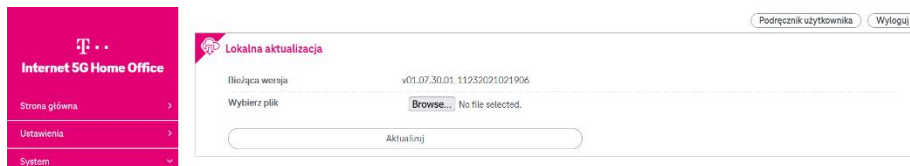
8.3.3 LED



Przesuń przełącznik w lewo, aby wyłączyć wskaźniki LED T-Mobile 5G Box ODU.

Kliknij **Zastosuj**, aby uaktywnić swoje ustawienia lub kliknij **Anuluj**, aby odrzucić wszelkie dokonane zmiany.

8.3.4 Aktualizuj



Kliknij **Przeglądaj** i wybierz firmware dla używanego T-Mobile 5G Box ODU. Naciśnij przycisk **Aktualizuj**. Po wykonaniu aktualizacji, pojawi się komunikat **Aktualizacja firmware została wykonana; wkrótce nastąpi ponowne uruchomienie routera. Pojawi się Ponowne uruchamianie...**

8.3.5 Zarządzanie urządzeniem

Sekcja **Zarządzanie urządzeniem** obejmuje następujące podsekcje:

8.3.5.1 Hasło logowania

8.3.5.2 Ustawienia systemu

8.3.5.3 Kopia zapasowa i przywracanie

8.3.5.1 Hasło logowania

The screenshot displays the 'Internet 5G Home Office' management interface. On the left is a navigation menu with options: 'Strona główna', 'Ustawienia', 'System', 'Informacje o urządzeniu', 'Ponowne uruchamianie i resetowanie', 'LED', 'Aktualizuj', and 'Zarządzanie urządzeniem'. The 'Zarządzanie urządzeniem' section is expanded to show 'Hasło logowania' and 'Czas automatycznego wylogowania'. The 'Hasło logowania' form includes fields for 'Aktualne hasło', 'Nowe hasło', and 'Potwierdź hasło', with 'Zastosuj' and 'Anuluj' buttons. The 'Czas automatycznego wylogowania' form has a field for 'Czas automatycznego wylogowania (sekundy)' set to '180', also with 'Zastosuj' and 'Anuluj' buttons. At the top right, there are buttons for 'Podłącznik użytkownika' and 'Wyloguj'.

Aby zmienić swoje hasło logowania, wprowadź aktualne hasło w polu **Aktualne hasło**, a następnie wpisz nowe hasło w polu **Nowe hasło**. Wpisz ponownie hasło w polu **Potwierdź hasło**. Kliknij **Zastosuj**, aby zastosować ustawienia, lub kliknij **Anuluj**, aby odrzucić wszelkie dokonane zmiany.

Uwaga: Hasło musi składać się z co najmniej 14 znaków i zawierać:

(1) Małe litery (2) Wielkie litery (3) Cyfry. Mogą być użyte znaki specjalne ale nie jest to obowiązkowe.

Domyślny czas wylogowania to 180 sekund. Aby dostosować czas logowania - w internetowym interfejsie użytkownika, wprowadź zakres czasu 30 do 600 sekund w polu **Czas automatycznego wylogowania**. Kliknij **Zastosuj**, aby ustawić swoje preferencje lub kliknij **Anuluj**, aby odrzucić wszelkie dokonane zmiany.

8.3.5.2 Ustawienia systemu

Podręcznik użytkownika Wyloguj

Język

Język: Polski

Serwer NTP

Podstawowy serwer NTP: 0.us.pool.ntp.org

Pomocniczy serwer NTP: 1.us.pool.ntp.org

Zastosuj Anuluj

Data i czas

Bieżący czas: 01:59:15, 23/11/2021

Synchronizacja z sieci:

Stan: From -

Strefa czasowa: (GMT+01:00) Warsaw

Czas letni:

Zastosuj Anuluj

Język

Preferowany język można wybrać z rozwijanej listy **Język**.

Serwer NTP

Podstawowy serwer NTP: W celu synchronizacji wpisz ręcznie adres serwera NTP.

Pomocniczy serwer NTP: Pomocniczy serwer NTP do synchronizacji na wypadek braku odpowiedzi pierwszego serwera. Wpisz ręcznie adres serwera.

Data i czas

Internet 5G Home Office

- Strona główna
- Ustawienia
- System
- Informacje o urządzeniu
- Ponowne uruchamianie i resetowanie
- LED
- Aktualizuj
- Zarządzanie urządzeniem
- Hasło logowania
- Ustawienia systemu
- Kopia zapasowa i przywracanie

Podręcznik użytkownika Wyloguj

Język: Polski

Data i czas

Bieżący czas: 09:37:04, 22/12/2021

Synchronizacja z sieci:

Typ: Użyj czasu dostarczonego przez sieć NTP

Stan: Brak synchronizacji

Zastosuj Anuluj

©2021 5G-Mobile Polska S.A. Wszelkie prawa zastrzeżone.
Przejdź do [warunków użytkowania](#) przed użyciem tego programu.

Bieżący czas: Wyświetlanie bieżącego czasu routera.

Synchronizacja z sieci: Przesuń przełącznik w prawo, aby wykonać synchronizację czasu automatycznie. Jeżeli ta funkcja nie zostanie wybrana, będzie konieczne ręczne wprowadzenie lokalnego czasu.

Strefa czasowa: Wybierz lokalną strefę czasową.

Internet 5G Home Office

- Strona główna
- Ustawienia
- System
- Informacje o urządzeniu
- Ponowne uruchamianie i resetowanie
- LED
- Aktualizuj
- Zarządzanie urządzeniem
- Hasło logowania
- Ustawienia systemu
- Kopia zapasowa i przywracanie

Podręcznik użytkownika Wyloguj

Język: Polski

Data i czas

Bieżący czas: 09:37:59, 22/12/2021

Synchronizacja z sieci:

Typ: Użyj czasu dostarczonego przez sieć NTP

Podstawowy serwer NTP: 0.us.pool.ntp.org

Pomocniczy serwer NTP: 1.us.pool.ntp.org

Strefa czasowa: (GMT+01:00) Warszawa

Czas letni:

Stan: Brak synchronizacji

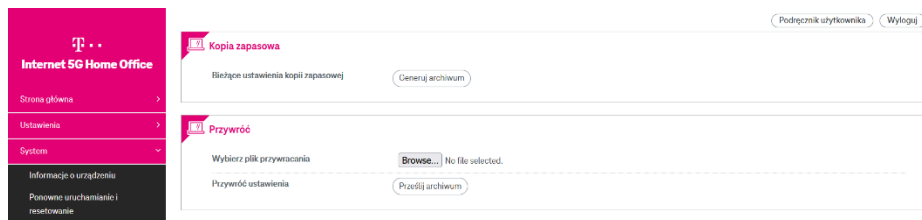
Zastosuj Anuluj

©2021 5G-Mobile Polska S.A. Wszelkie prawa zastrzeżone.
Przejdź do [warunków użytkowania](#) przed użyciem tego programu.

Czas letni: Przesuń przełącznik w celu włączenia/wyłączenia tej funkcji.

8.3.5.3 Kopia zapasowa i przywracanie

Na stronie **Kopia zapasowa i przywracanie** znajdują się funkcje wykonywania kopii zapasowej / przywracania poprzednio zapisanej konfiguracji z lokalnego komputera PC.



Bieżące ustawienia kopii zapasowej: Kliknij przycisk **Generuj archiwum** w celu wykonania kopii zapasowej bieżących ustawień używanego T-Mobile 5G Box ODU do używanego komputera.

Wybierz plik przywracania: Kliknij przycisk **Przełączaj**, aby wybrać poprzednio zapisany plik konfiguracji z używanego lokalnego komputera.

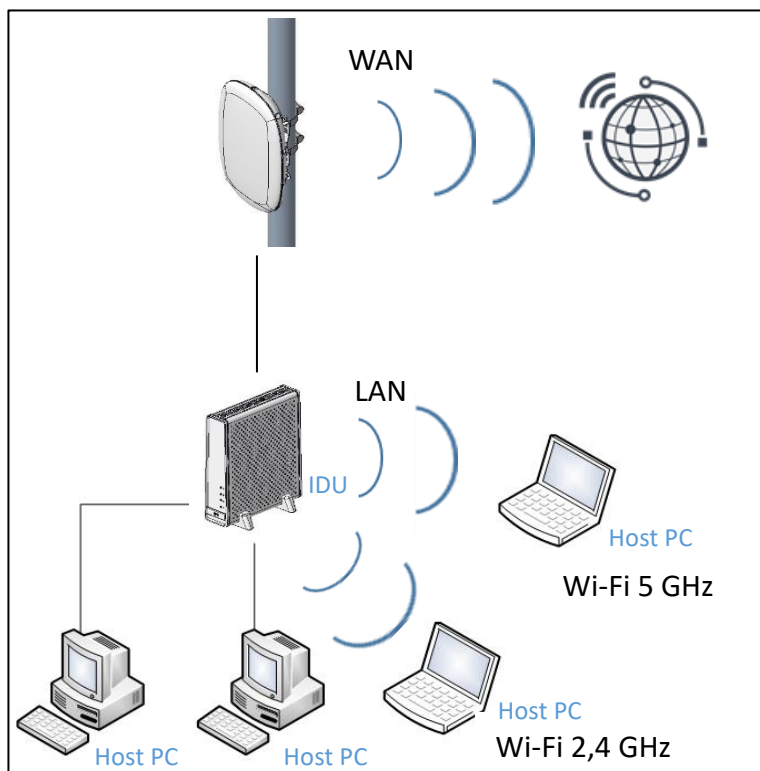
Przywróć ustawienia: Kliknij przycisk **Prześlij archiwum**, aby przesać ten plik i przywrócić wszystkie ustawienia do poprzednio zapisanej konfiguracji.

9 Podłączanie IDU (Urządzenie wewnętrzne)

Dostępne są dwa sposoby podłączania IDU (zwykle przez router Wi-Fi) w celu ustawienia sieci domowej: Wyłączona sieć VLAN i włączona sieć VLAN.

Wyłączona sieć VLAN:

Domyślny stan działania VLAN dla T-Mobile 5G Box ODU oraz IDU to wyłączenie. Hosty PC po połączeniu z IDU, mogą bezpośrednio konfigurować ustawienia T-Mobile 5G Box ODU oraz IDU z użyciem internetowego interfejsu użytkownika. Sprawdź następujący schemat.



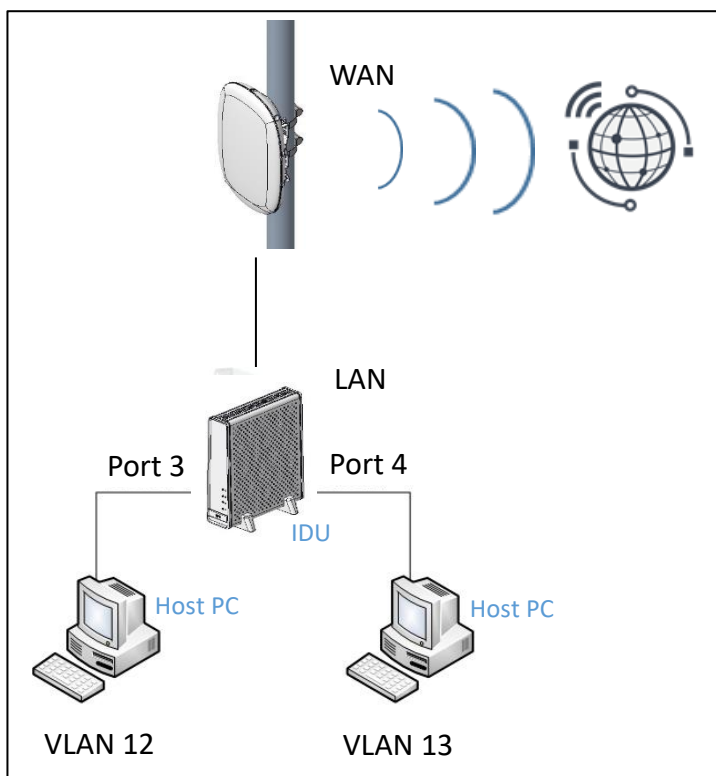
Włączona sieć VLAN:

Jeżeli klasyfikacja przepływu danych wymaga, aby użytkownicy ustawili T-Mobile 5G Box ODU oraz IDU na Włączenie VLAN, to należy sprawdzić następujące czynności i schemat:

Czynność 1: Użyj hosta PC do konfiguracji ustawień VLAN T-Mobile 5G Box ODU.

Czynność 2: Uruchom ponownie T-Mobile 5G Box ODU.

Czynność 3: Skonfiguruj ustawienia VLAN IDU. Upewnij się, że kable Ethernet łączą hosty PC odpowiednio z portem 3 i portem 4 IDU. Te dwa porty to punkty dostępowe VLAN IDU.



Na schemacie powyżej, host PC jest połączony z Portem 3, a drugi z Portem 4

IDU. Ustaw Port 3 jako nietagowany port ID VLAN 12, a Port 4 jako nietagowany port ID VLAN 13.

Ustawienia T-Mobile 5G Box ODU

Wykonaj podane czynności w celu utworzenia dwóch profili MPDN:

Czynność 1: Przejdź na stronę zarządzania MPDN w internetowym interfejsie użytkownika.

Czynność 2: Wybierz profil 1 MPDN.

Czynność 3: Wprowadź nazwę APN i ustaw ID VLAN jako "12" dla profilu 1 MPDN.

Czynność 4: Wybierz profil 2 MPDN.

Czynność 5: Wprowadź nazwę APN i ustaw ID VLAN jako "13" dla profilu 2 MPDN.

Czynność 6: Wprowadź adres MAC hosta PC z ID VLAN 13, który jest połączony z Portem 4 IDU (Host PC w trybie mostu będzie miał adres IP WAN przypisany przez APN).

Ustawienia dla IDU

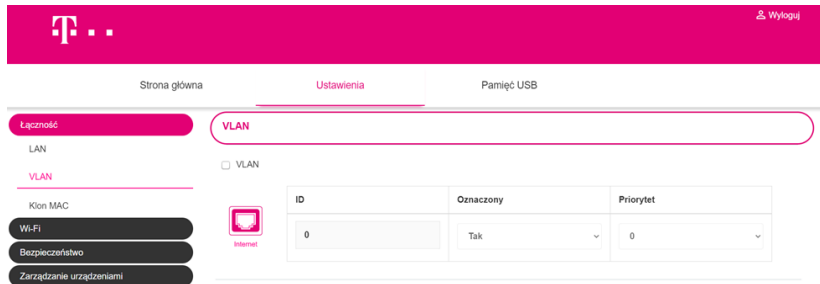
Wykonaj podane czynności w celu włączenia VLAN i skonfiguruj ustawienia VLAN Portu 3 i Portu 4.

Czynność 1: Na ekranie Konfiguracja, włącz VLAN.

Czynność 2: Wprowadź "12" w polu Port 3 Ethernet **IDU** i wybierz nie.

Czynność 3: Wprowadź "13" w polu Port 4 Ethernet **IDU** i wybierz nie.

Sprawdź schemat poniżej:



10 Często zadawane pytania

P1: Jeżeli zapomniałem URL internetowego interfejsu użytkownika T-Mobile 5G Box ODU, gdzie go mogę znaleźć?

O1: Jeżeli został wcześniej zmodyfikowany adres IP dla internetowego interfejsu użytkownika T-Mobile 5G Box ODU, ale został zapomniany, użyj funkcję **Resetuj** w celu przywrócenia wszystkich ustawień T-Mobile 5G Box ODU do fabrycznych ustawień domyślnych. Domyślny adres IP internetowego interfejsu użytkownika to 192.168.0.1.

Uwaga: Użycie funkcji Resetuj, spowoduje przywrócenie wszystkich ustawień do ich fabrycznych wartości domyślnych. Wszelkie, wykonane zmiany powrócą do poprzedniego stanu.

P2: Jak podłączyć do T-Mobile 5G Box ODU kilka urządzeń?

O2: Do podłączenia kilku urządzeń (takich jak komputery PC, laptopy, tablety i smartfony) do T-Mobile 5G Box ODU, potrzebny jest router Wi-Fi i kabel RJ-45. Podłącz jeden koniec kabla RJ-45 do portu IN (Wejście) zasilacza, a

następnie podłącz drugi koniec do portu **WAN/LAN** routera (nie podłączaj go do portu LAN). Następnie, połącz urządzenia z routerem Wi-Fi kablem RJ-45 lub przez Wi-Fi. Po połączeniu, używane urządzenia będą miały dostęp do internetu przez 4G lub 5G.

P3: Włączone jest zasilanie używanego T-Mobile 5G Box ODU, do połączenia z T-Mobile 5G Box ODU z IDU, został wykorzystany kabel RJ-45, połączyłem z IDU mojego laptopa i zaświeciła się kontrolka LED 4G. Dlaczego nadal nie mogę połączyć się z internetem?

O3: Upewnij się, że (1) została wybrana opcja Automatyczne (DHCP) oraz, że używany laptop uzyskał adres IP, (2) sprawdź, czy jest pewnie podłączony kabel RJ-45, oraz (3) czy T-Mobile 5G Box ODU jest ustawiony na **Tryb routera**.

P4: W internetowym interfejsie użytkownika, po przejściu do **Ustawienia > Internet > Ustawienia sieci > Lista sieci**, wybrałem dostępną sieć i kliknąłem **Zastosuj**, po czym utraciłem moje połączenie z internetem. Jak rozwiązać ten problem?

O4: Upewnij się, że wykupiłeś abonament wybranej sieci. Jeżeli chcesz używać roamingu, można użyć roamingu z innej sieci niż ta gdzie opłacono abonament, ale należy się upewnić, że w używanym urządzeniu została uaktywniona opcja roamingu.

P5: Co zrobić, jeśli zapomniałem hasło aplikacji T-Mobile 5G Box ODU lub zgubiłem skróconą instrukcję obsługi?

O5: Zalecamy wykonanie kopii zapasowej hasła i umieszczenie karty/hasła w bezpiecznym miejscu. Po zapomnieniu hasła i utraceniu skróconej instrukcji obsługi, należy się skontaktować ze swoim dostawcą usługi.

P6: Podczas instalacji T-Mobile 5G Box ODU, czy mogę użyć własny kabel Ethernet?

O6: Zalecamy używanie płaskiego kabla Ethernet, dostarczonego z urządzeniem. Aby używać własny kabel, należy używać płaskie lub okrągłe kable Ethernet z osłonami złącza, a osłony złącza nie mogą zakrywać wypustu blokady złącza. Nie można także używać kabli Ethernet ze specjalnie ukształtowanymi osłonami złącza

